



# Gemlux

## ПАСПОРТ

### БЛЕНДЕР

### МОДЕЛЬ: GL-PB-385



EAC

## **Перед использованием устройства внимательно ознакомьтесь с данной инструкцией!**

### **ТЕХНИКА БЕЗОПАСНОСТИ**

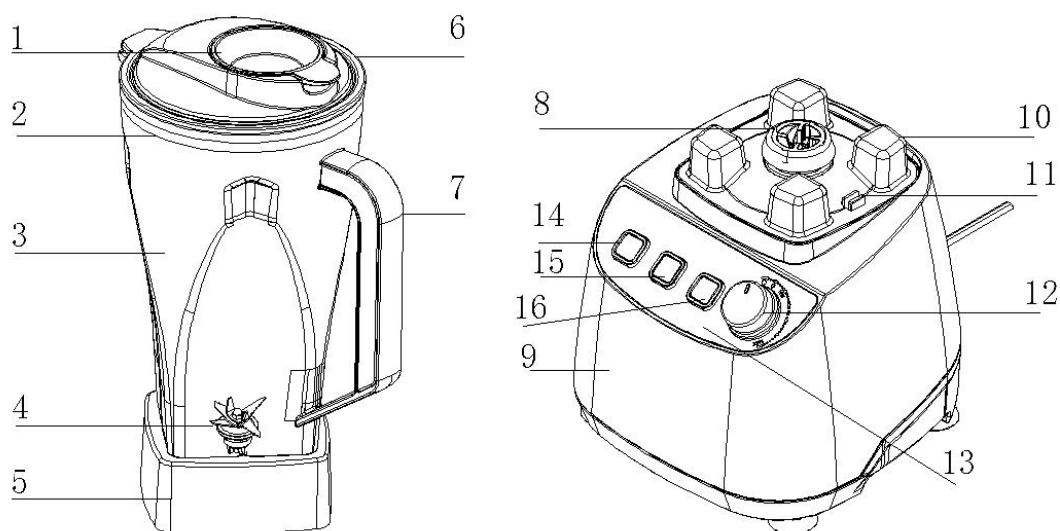
- 1) Подключайте устройство только к правильно установленной розетке, соответствующей указанным параметрам электросети для данного устройства. Убедитесь, что провод не мешает передвижению по рабочему помещению.
- 2) Не допускайте контактов моторного блока с водой или другими жидкостями, так как существует риск удара током. Поэтому запрещается: использование устройства вблизи раковины, прикосновение к корпусу устройства мокрыми руками, использование устройства на земле. Если произошло намокание устройства, немедленно отключите его от сети питания, не прикасаясь к самому устройству.
- 3) Запрещается использование устройства вблизи источников тепла (электрические конфорки, газовые горелки, радиаторы и т.п.).
- 4) Не используйте устройство на открытом воздухе.
- 5) Не оставляйте включённое в сеть устройство без присмотра! Всегда отключайте устройство от сети питания, если вы им не пользуетесь.
- 6) Оберегайте устройство от контакта с высокими температурами, а также от прямых солнечных лучей, острых краев и т.д.
- 7) Отключайте устройство от сети после каждого использования, а также в процессе сборки, разборки и чистки.
- 8) Устройство предназначено только для бытового использования и не подходит для коммерческих целей. Используйте устройство только по назначению.
- 9) Следите за тем, чтобы сетевой шнур не перевешивался через край стола и не касался острых, горячих предметов и открытого пламени. Не перекручивайте и не деформируйте шнур. При отключении питания не тяните за шнур, всегда беритесь за вилку. Не беритесь за шнур и вилку мокрыми руками. Не допускается погружать вилку и шнур в воду и иную жидкость. Не допускается эксплуатация оборудования с поврежденным сетевым шнуром и вилкой.
- 10) В случае повреждения сетевого шнура, во избежание травм, его замену должен осуществлять квалифицированный специалист.
- 11) Это устройство не должно использоваться лицами (включая детей) с неполными физическими, сенсорными или умственными способностями; лица с недостаточным опытом и знаниями обращения с прибором могут пользоваться прибором только под строгим надзором человека, ответственного за их безопасность, или после подробного инструктажа этого человека.
- 12) Не позволяйте устройству работать вхолостую.
- 13) Не допускается оставлять включенное оборудование без присмотра. Не давайте оборудование детям и не используйте вблизи от детей.

- 14) Запрещается проводить работы по очистке и обслуживанию оборудования, не отключив его от электросети.
- 15) Не допускается мыть оборудование под прямой струей воды и погружать его в воду.
- 16) Регулярно выполняйте очистку поверхностей, контактирующих с продуктами питания (смотрите раздел "Обслуживание и уход").
- 17) Не снимайте крышку, когда устройство включено.
- 18) После выключения устройства, ножи будут продолжать работать на протяжении короткого промежутка времени. Перед тем извлечением смеси из стакана дождитесь полной остановки ножей.
- 19) Ножи очень острые. Будьте очень осторожны при касании острых режущих кромок ножей в процессе опорожнения стакана и при чистке.
- 20) При возникновении любых неисправностей следует обращаться к специалистам службы сервиса.

## ТЕХНИЧЕСКИЕ ХАРАКТЕРИСТИКИ

Параметры электросети	220 В; 50 Гц
Мощность	2000 Вт
Объём стакана	2 литра
Класс защиты от поражения электрическим током	2

## КОНСТРУКЦИЯ



- |                |                      |                                   |                      |
|----------------|----------------------|-----------------------------------|----------------------|
| 1. Колпачок    | 5. Основание стакана | 9. Моторный блок                  | 13. Клавиши режимов  |
| 2. Уплотнитель | 6. Крышка            | 10. Вибростойкий крепеж           | 14. Импульсный режим |
| 3. Стакан      | 7. Ручка             | 11. Кнопка безопасного выключения | 15. Колка льда       |
| 4. Лезвия      | 8. Двигатель         | 12. Переключатель скоростей       | 16. Смузи            |

## **ЭКСПЛУАТАЦИЯ**

***Рекомендуемый режим работы устройства: 2 минуты работы, 1 минута отдыха.  
Максимальное число последовательных циклов работы: 4.***

1. Перед первым использованием очистите устройство согласно инструкциям раздела «Обслуживание и уход».
2. Поместите в стакан блендера ингредиенты, которые необходимо обработать.
3. Установите крышку на стакан и плотно закройте. Установите мерный колпачок в отверстие в крышке и поверните по часовой стрелке до фиксации.
4. Подключите устройство к сети питания. Замигает клавиша «Р», это означает, что устройство готово к работе.
5. Для начала работы поверните поворотный переключатель по часовой стрелке. Блендер начнет работу на выбранной скорости.
6. Для прекращения работы переведите переключатель в положение «0» (ВЫКЛ).
5. Дополнительные ингредиенты можно загружать в блендер через отверстие в крышке. Для этого необходимо снять мерный колпачок.
6. Стакан блендера можно снять с основания только после полной остановки двигателя устройства.
7. Для работы с дополнительными режимами поверните переключатель против часовой стрелки, установив его в положение «М». Загорятся три клавиши дополнительных режимов.

### **Импульсный режим «Р»**

Для начала работы нажмите и удерживайте нажатой клавишу «Р». Отпустите клавишу для прекращения работы. Обработка ингредиентов в данном режиме осуществляется на максимальной скорости.

### **Режим колки льда**

Нажмите клавишу один раз для начала работы. Устройство будет работать автоматически, периодически чередуя цикл работы и паузы.

### **Режим смузи**

Нажмите клавишу один раз для начала работы. В данном режиме устройство будет работать автоматически: скорость поднимется до максимальной, устройство проработает 2 минуты и отключится.

## ОБСЛУЖИВАНИЕ И УХОД

### Очистка стакана

1. Не пытайтесь отделить лезвия от стакана блендера. Это может стать причиной протечки.
2. Снимите стакан с основания и извлеките обработанные ингредиенты. Будьте осторожны при работе с лезвиями.
3. Налейте в стакан немного воды с чистящим средством и включите режим приготовления смузи. Устройству необходимо провести 1 цикл работы в данном режиме.
4. Налейте в стакан чистую воду и дважды используйте режим приготовления смузи.

### Рекомендации по очистке устройства

1. Перед очисткой устройства отключите его от сети питания.
2. Не погружайте моторный блок в воду!
3. Не используйте едкие или абразивные чистящие средства.
4. Очистка моторного блока может проводиться только с применением влажной ткани.
5. Детали, которые контактируют с ингредиентами, можно промыть мыльной водой.
6. Перед последующей сборкой устройства все детали должны быть тщательно высушены.

## УСТРАНЕНИЕ НЕПОЛАДОК

НЕПОЛАДКА	РЕШЕНИЕ
Световые индикаторы не горят, устройство не работает	- Правильно установите стакан на основание устройства, подключите устройство к сети. - Надавите на стакан блендера, чтобы он встал на место.
Световые индикаторы горят, но устройство не работает	- Правильно установите стакан на основание устройства, подключите устройство к сети. - Установите переключатель в положение «0», затем снова выберите нужную вам скорость или режим.
Двигатель остановился после длительной работы	- Сработала система защиты двигателя от перегрузки. - Отключите устройство от сети питания, дайте двигателю остыть в течение 30 минут, затем снова включите устройство.
Ингредиенты недостаточно хорошо обработаны	- В стакан помещено слишком много ингредиентов или размер ингредиентов слишком большой. Попробуйте загрузить меньшее количество ингредиентов или загружайте ингредиенты небольшими партиями. - Для оптимального качества обработки размер кусочков загружаемых ингредиентов не должен превышать 2 см.

Ингредиенты прилипают к стенкам стакана или не опускаются к лезвиям	<ul style="list-style-type: none"> <li>- Слишком крупные части ингредиентов затрудняют друг другу продвижение по стакану. Нарежьте ингредиенты на более мелкие кусочки. Для оптимального качества обработки размер кусочков загружаемых ингредиентов не должен превышать 2 см.</li> <li>- При необходимости установите переключатель на минимальную скорость и сместите ингредиенты ближе к лезвиям с помощью толкателя.</li> <li>- Смесь слишком густая. Добавьте воды.</li> </ul>
Получившаяся смесь слишком жидкая	<ul style="list-style-type: none"> <li>- Сократите время обработки ингредиентов</li> <li>- Используйте импульсный режим для оптимального контроля обработки.</li> </ul>
Лед измельчен недостаточно хорошо	<ul style="list-style-type: none"> <li>- Используйте лед меньшего размера (кубики размером не более 2 см)</li> <li>- Для оптимальной обработки льда используйте режим колки льда.</li> </ul>

## ХРАНЕНИЕ И ТРАНСПОРТИРОВКА

Транспортировка должна осуществляться аккуратно, чтобы не нанести повреждения оборудованию. При транспортировке не переворачивайте упаковку с оборудованием вверх дном.

Если оборудование не будет использоваться в течение длительного времени (выходные, каникулы и т.п.), необходимо отключить его от электросети и тщательно очистить (согласно **пункту Обслуживание и уход**). Хранить в сухом, проветриваемом помещении.

## УТИЛИЗАЦИЯ

В целях защиты окружающей среды не выбрасывайте устройство в обычные мусорные баки. Утилизируйте в соответствии с действующими нормативами.

Произведено в КНР.

Дата производства является частью серийного номера, который указан на шильдике и/или упаковке оборудования.