



Gemlux

ПАСПОРТ

КОФЕВАРОЧНАЯ МАШИНА

МОДЕЛЬ: GL-CM-75C



EAC

Перед использованием устройства внимательно ознакомьтесь с данной инструкцией!

ТЕХНИКА БЕЗОПАСНОСТИ

1. Полностью прочитайте прилагаемую инструкцию.
2. Убедитесь, что параметры электросети соответствуют указанным на шильдике устройства.
3. Не прикасайтесь к горячим поверхностям.
4. Во избежание поражения электрическим током не погружайте сетевой шнур в воду и другие жидкости.
5. Детям разрешается использовать устройство только под присмотром.
6. Если устройство не используется, а также перед очисткой устройства отключайте его от сети питания. Перед проведением любых работ по обслуживанию и очистке дайте устройству полностью остыть.
7. Не используйте неисправное или поврежденное устройство, а также устройство с поврежденным сетевым кабелем или вилок. Обратитесь в ближайший сервисный центр для диагностики повреждений, ремонта или настройки устройства.
8. Использование аксессуаров, не рекомендуемых производителем, может стать причиной травмы.
9. Перегрев устройства также может стать причиной ожогов.
10. Не допускайте контакта сетевого шнура с острыми краями или горячими поверхностями.
11. Не устанавливайте устройство вблизи источников тепла.
12. Не используйте устройство, если оно повреждено.
13. Не отсоединяйте портафильтр во время варки кофе. Перед приготовлением следующей порции кофе убедитесь, что все три индикатора горят. Кроме того, следует соблюдать осторожность при отсоединении портафильтра, так как металл нагревается после приготовления кофе.
14. Не убирайте емкость для напитка, пока она не заполнится.
15. Устройство не предназначено для использования лицами с ограниченными физическими, чувствительными или умственными способностями, а также лицами, не имеющими опыта и знаний, если они не находятся под наблюдением или не получили инструкции по использованию устройства от лица, ответственного за их безопасность.
16. Детям нельзя играть с устройством.
17. Использование устройства не по назначению не допускается.

18. Никогда не заполняйте резервуар для воды теплой или горячей водой. Используйте только холодную воду.

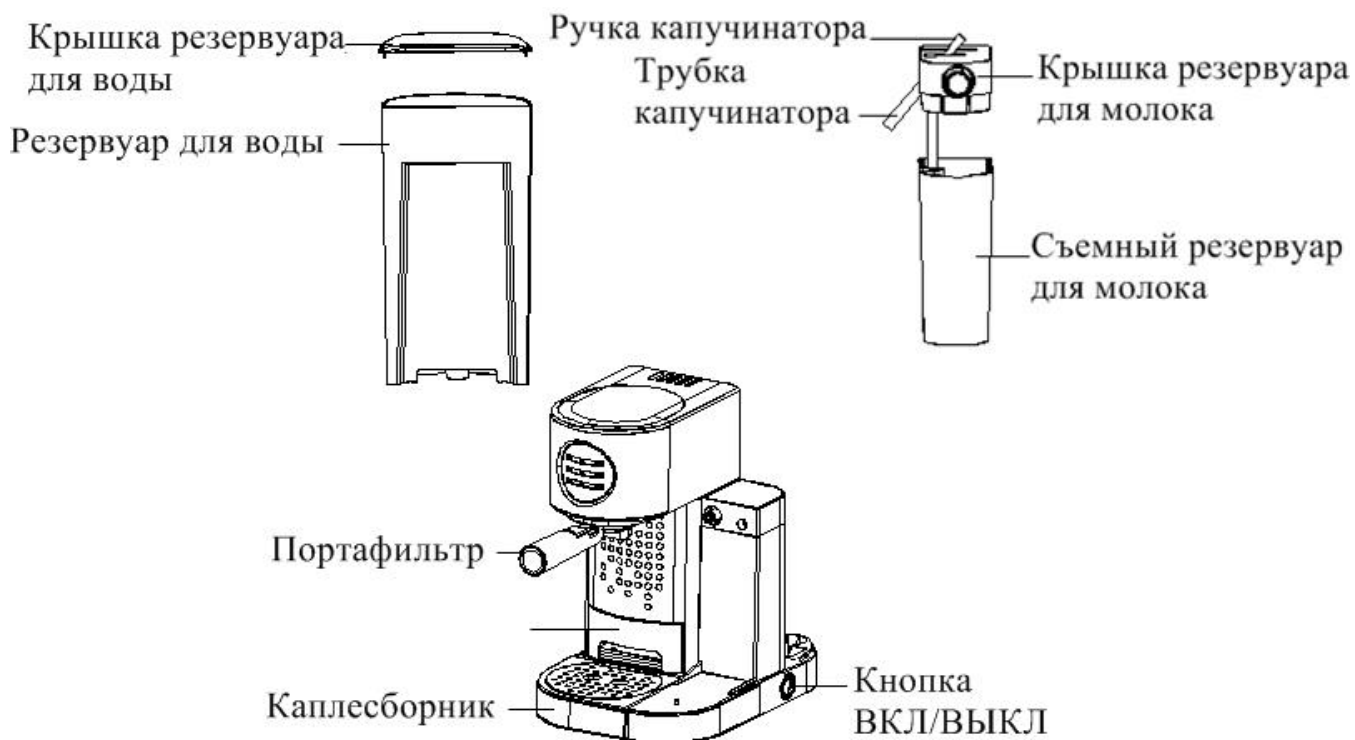
19. Не используйте устройство на открытом воздухе.

20. Устройство не предназначено для коммерческого использования.

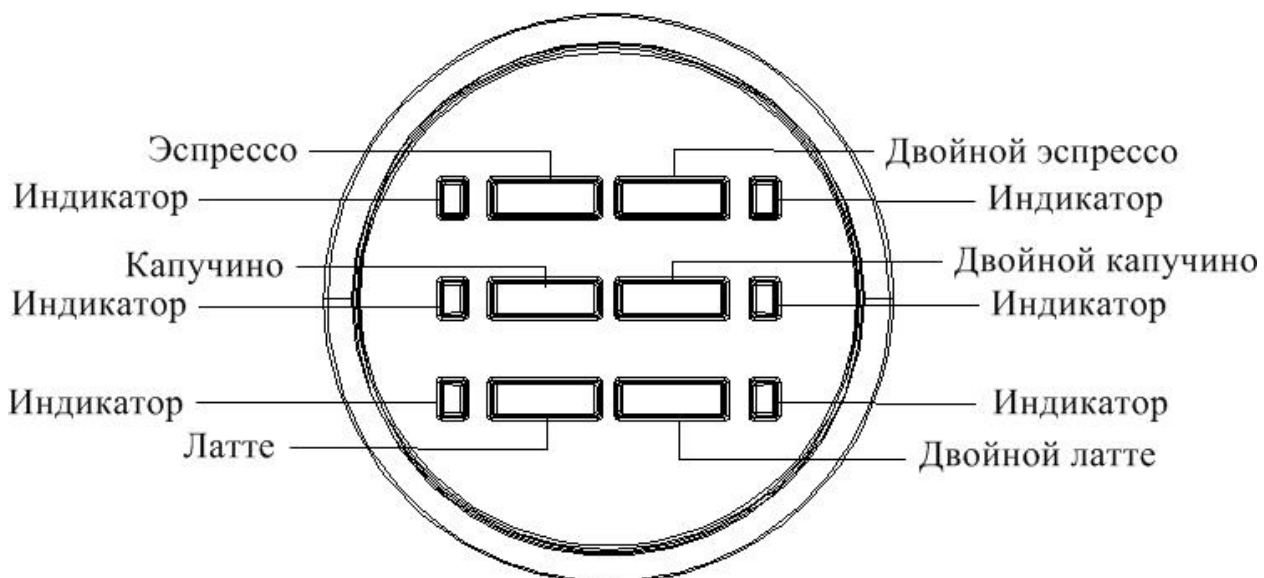
ТЕХНИЧЕСКИЕ ХАРАКТЕРИСТИКИ

Модель	GL-CM-75C
Параметры электросети	220-240 В, 50 Гц
Мощность	1470 Вт
Объем резервуара для воды	1,2 л
Объем резервуара для молока	0,7 л

КОНСТРУКЦИЯ



ПАНЕЛЬ УПРАВЛЕНИЯ



ОСТОРОЖНО!

Во избежание ожогов паром или водой, а также во избежание повреждения устройства никогда не отсоединяйте резервуары для молока и воды или портафильтр во время работы устройства.

Извлекать резервуары и портафильтр можно только после того, как загорятся три световых индикатора. Если вам необходимо добавить воду или молоко в резервуары, убедитесь, что все 6 световых индикаторов горят, затем выключите устройство и добавьте воду/молоко.

ПЕРЕД ПЕРВЫМ ИСПОЛЬЗОВАНИЕМ

Для подготовки устройства к первому использованию необходимо сделать следующее:

1. Полностью удалите все упаковочные материалы.
2. Убедитесь в том, что устройство выключено и отключено от сети питания.

3. Снимите и промойте резервуары для воды и молока, все элементы портафильтра, мерную ложку. Затем тщательно высушите все съемные элементы и установите на место.

4. Для установки портафильтра см. раздел УСТАНОВКА ПОРТАФИЛЬТРА

5. Для очистки внутренних компонентов устройства:

- наполните резервуар для воды так, чтобы уровень воды был между отметками MIN и MAX;

- наполните резервуар для молока водой так, чтобы уровень воды был между отметками MIN и MAX;

- установите один из фильтров на портафильтр, установите портафильтр в сборе на кофемашину. Поставьте чашку под фильтр. Поместите кончик трубки капучинатора в чашку.

- подключите устройство к сети питания, нажмите кнопку ВКЛ/ВЫКЛ.

- 6 световых индикаторов начнут мигать. После того, как мигание прекратится, нажмите кнопку Двойной латте.

- по окончании рабочего цикла 6 световых индикаторов снова загорятся.

Устройство готово к работе.

ВЫБОР ЧАШКИ

Напиток		1 нажатие на кнопку	2 нажатия на кнопку	Удержание кнопки нажатой
Эспрессо	Стандартный (☐)	40 мл	—	20-70 мл
	Двойной (☐)	80 мл	120 мл	40-150 мл
Капучино	Стандартный (☕)	170 мл	—	Регулируемое время взбивания молока 5-40 сек
	Двойной (☕)	280 мл	Только взбивание молока в течение 70 сек	Регулируемое время взбивания молока 5-70 сек
Латте	Стандартный (☕)	350 мл	—	Регулируемое время взбивания молока 5-90 сек
	Двойной (☕)	450 мл	Очистка	

Примечание: объем капучино и латте может меняться, так как время взбивания молока для данных режимов регулируется пользователем.

ПОМОЛ КОФЕ

Наиболее подходящим для приготовления эспрессо является кофе, степень помола которого напоминает соль. Если помол слишком мелкий, вода не будет проходить через кофе даже под давлением. Кофе такого помола напоминает муку. Если помол слишком грубый, вода будет проходить через кофе слишком быстро. Это существенно повлияет на конечный результат.

ЭКСПЛУАТАЦИЯ

Если в течение 15 минут ни одна из клавиш не будет нажата, устройство перейдет в спящий режим. Для выхода из спящего режима нажмите любую клавишу.

Заполнение резервуара для воды

А) При заполнении резервуара водой допускается использование кувшина или отсоединение резервуара от кофемашины и заполнение его другим удобным способом. При креплении резервуара убедитесь, что он правильно и надежно установлен на своем месте. Уровень воды в резервуаре должен находиться между отметками MIN и MAX. Никогда не заполняйте резервуар теплой или горячей водой.

Б) Закройте резервуар крышкой и установите на место.

Заполнение резервуара для молока

Перед приготовлением капучино или латте отсоедините резервуар для молока, откройте его крышку и налейте внутрь **холодное** молоко. Уровень молока должен быть между отметками MIN и MAX. При креплении резервуара убедитесь, что он правильно и надежно установлен на своем месте.

Примечание: допускается использование любого молока – цельного, обезжиренного, соевого и т.д.

Выбор фильтра

Для стандартной порции напитка используйте **маленький** фильтр

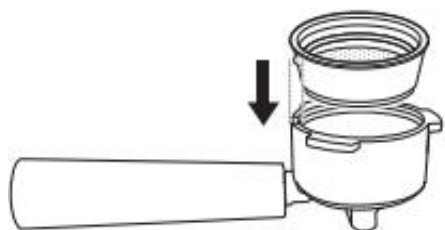


Для двойной порции напитка используйте **большой** фильтр



Установка фильтра

1) При установке фильтра убедитесь, что выемка на фильтре совпадает с углублением на портаfiltре.

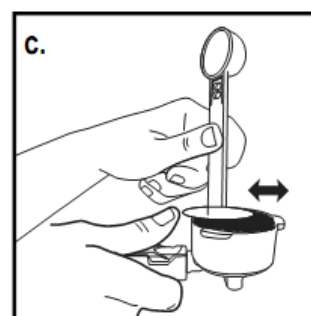
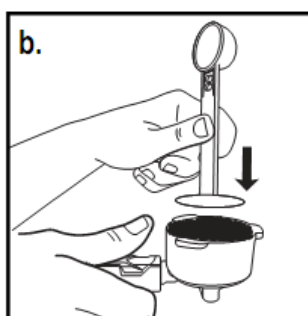
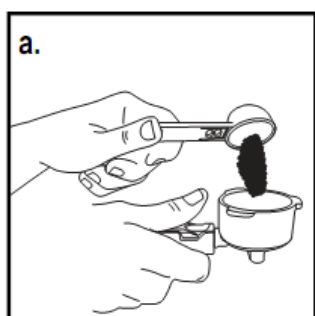


2) Для фиксации поверните фильтр влево или вправо.





Перед отсоединением фильтра дайте ему полностью остыть!

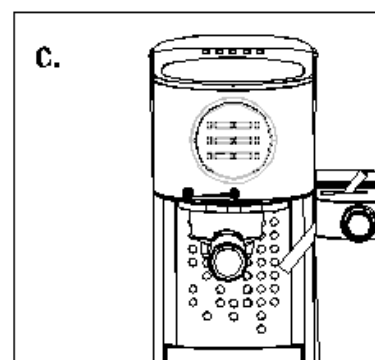
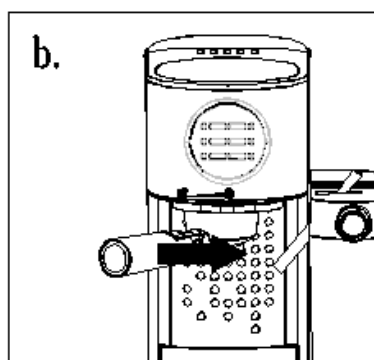
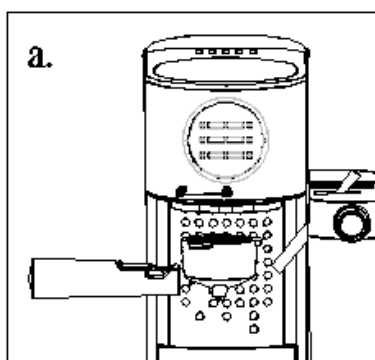
Наполнение фильтра молотым кофе



После наполнения фильтра необходимо тщательно и равномерно утрамбовать кофе. Все излишки кофе следует удалить. Это обеспечит правильную фиксацию фильтра на головке группы.

Установка портафильтра

- a. Поместите портафильтр под заварочную головку. Отодвиньте зажим держателя, а затем присоедините портафильтр к заварочной головке.
- b. Совместите ручку с иконкой открытого замка  и вставьте портафильтр в выемку на головке группы.
- c. Медленно поверните ручку вправо, пока зажим держателя не окажется под знаком закрытого замка .



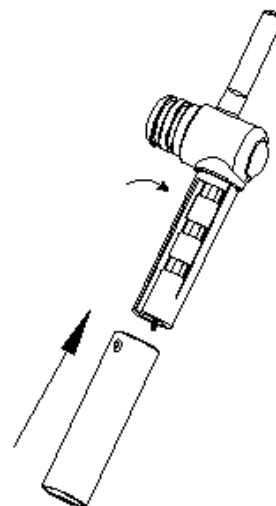
Примечание: трубка капучинатора очень горячая, соблюдайте особую осторожность при закреплении портафильтра.

Размещение чашки для напитка

- 1) Если вы собираетесь использовать небольшую чашку объемом до 90 мл, предварительно отрегулируйте высоту подставки для кружки.
- 2) При использовании больших кружек для капучино или латте регулировка высоты подставки не требуется.

ВНИМАНИЕ!

Во время приготовления капучино или латте трубку капучинатора необходимо поместить внутрь используемой чашки. Кроме того, следует отрегулировать длину трубки капучинатора, закрепив трубку в необходимой позиции, как показано на рисунке.



Включение

- 1) Подключите устройство к сети питания.
- 2) Включите устройство. 6 световых индикаторов будут мигать в процессе нагрева воды. Как только мигание прекратится, устройство будет готово к работе.

ВЫБОР НАПИТКА

Приготовление эспрессо

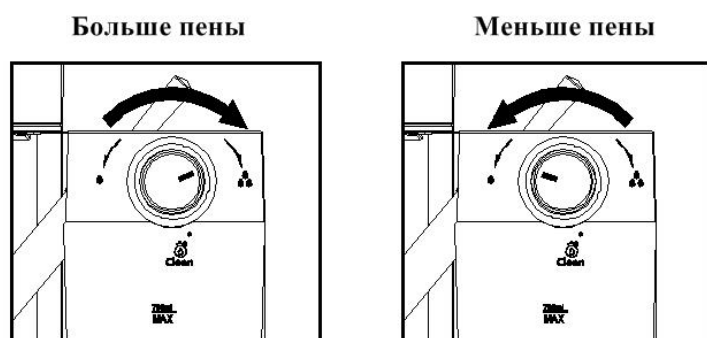
- 1) Нажмите клавишу эспрессо для приготовления стандартной порции эспрессо.
- 2) Нажмите клавишу двойной эспрессо для приготовления порции двойного эспрессо.
- 3) Для увеличения объема порции дважды нажмите на клавишу двойного эспрессо. Для прекращения подачи дополнительного объема эспрессо снова нажмите клавишу эспрессо.

Устройство начнет приготовление напитка, согласно заданным настройкам. По окончании рабочего цикла устройство автоматически отключится, световые индикаторы не будут мигать. Напиток готов к употреблению.

Примечание: если желаемый объем кофе меньше предустановленного в программе, нажмите кнопку ранее выбранного напитка после того, как в кружке окажется достаточное количество кофе.

Приготовление капучино

Перед приготовлением капучино задайте необходимое количество вспененного молока с помощью специального переключателя.



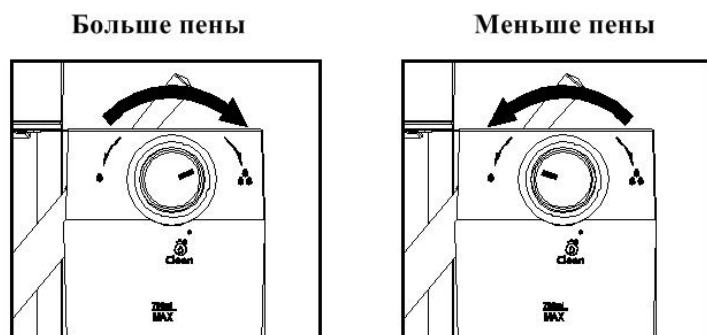
Примечание: количество пены также может быть настроено в процессе приготовления кофе.

- 1) Нажмите клавишу капучино для приготовления стандартной порции капучино.
- 2) Нажмите клавишу двойной капучино для приготовления порции двойного капучино.

Устройство начнет приготовление напитка, согласно заданным настройкам. По окончании рабочего цикла устройство автоматически отключится, световые индикаторы не будут мигать. Напиток готов к употреблению.

Приготовление латте

Перед приготовлением латте задайте необходимое количество вспененного молока с помощью специального переключателя.



- 1) Нажмите клавишу латте для приготовления стандартной порции латте.
- 2) Нажмите клавишу двойной латте для приготовления порции двойного латте.

Приготовление вспененного молока

С помощью устройства также можно приготовить необходимое количество только вспененного молока, без кофе. Для этого необходимо два раза нажать на клавишу двойного капучино. Когда количество вспененного молока в чашке будет достаточным, нажмите клавишу двойного капучино, чтобы остановить вспенивание молока.

Выбор необходимого объема эспresso

- 1) Нажмите клавишу эспresso и удержите в течение 3 секунд. После активации помпы отпустите клавишу. Устройство начнет работу согласно заданным настройкам. Когда количество эспresso в чашке станет достаточным, снова нажмите клавишу эспresso, подача кофе прекратится. В следующий раз устройство будет работать согласно заданным в данном цикле настройкам. Приблизительный объем кофе в режиме стандартного эспresso: 20-70 мл.
- 2) После отключения устройства нажатием на клавишу ВКЛ/ВЫКЛ, нажмите и удержите клавишу эспresso, одновременно с этим включите устройство с помощью клавиши ВКЛ/ВЫКЛ. Световой индикатор эспresso замигает 5 раз и устройство перейдет в режим приготовления стандартной порции эспresso. Настройки из пункта 1 будут сброшены.

Выбор необходимого объема двойного эспresso

- 1) Нажмите клавишу двойного эспresso и удержите в течение 3 секунд. После активации помпы отпустите клавишу. Устройство начнет работу согласно заданным настройкам. Когда количество эспresso в чашке станет достаточным,

снова нажмите клавишу двойного эспresso, подача кофе прекратится. В следующий раз устройство будет работать согласно заданным в данном цикле настройкам. Приблизительный объем кофе в режиме двойного эспresso: 40-150 мл.

2) После отключения устройства нажатием на клавишу ВКЛ/ВЫКЛ, нажмите и удержите клавишу двойного эспresso, одновременно с этим включите устройство с помощью клавиши ВКЛ/ВЫКЛ. Световой индикатор двойного эспresso замигает 5 раз и устройство перейдет в режим приготовления стандартной порции двойного эспresso. Настройки из пункта 1 будут сброшены.

Выбор необходимого количества молока для капучино

1) Нажмите клавишу капучино и удержите в течение 3 секунд. После активации помпы отпустите клавишу. Устройство начнет работу согласно заданным настройкам. Когда количество молочной пены в чашке станет достаточным, снова нажмите клавишу капучино, подача пены прекратится. В следующий раз устройство будет работать согласно заданным в данном цикле настройкам. Время вспенивания молока для режима капучино: 5-40 секунд.

2) После отключения устройства нажатием на клавишу ВКЛ/ВЫКЛ, нажмите и удержите клавишу капучино, одновременно с этим включите устройство с помощью клавиши ВКЛ/ВЫКЛ. Световой индикатор капучино замигает 5 раз и устройство перейдет в режим приготовления стандартной порции капучино. Настройки из пункта 1 будут сброшены.

Выбор необходимого количества молока для двойного капучино

1) Нажмите клавишу двойного капучино и удержите в течение 3 секунд. После активации помпы отпустите клавишу. Устройство начнет работу согласно заданным настройкам. Когда количество молочной пены в чашке станет достаточным, снова нажмите клавишу двойного капучино, подача пены прекратится. В следующий раз устройство будет работать согласно заданным в данном цикле настройкам. Время вспенивания молока для режима двойного капучино: 5-70 секунд.

2) После отключения устройства нажатием на клавишу ВКЛ/ВЫКЛ, нажмите и удержите клавишу двойного капучино, одновременно с этим включите устройство с помощью клавиши ВКЛ/ВЫКЛ. Световой индикатор двойного капучино замигает 5 раз и устройство перейдет в режим приготовления стандартной порции двойного капучино. Настройки из пункта 1 будут сброшены.

Выбор необходимого количества молока для латте

1) Нажмите клавишу латте и удержите в течение 3 секунд. После активации помпы отпустите клавишу. Устройство начнет работу согласно заданным настройкам. Когда количество молочной пены в чашке станет достаточным, снова нажмите клавишу латте, подача пены прекратится. В следующий раз устройство будет работать согласно заданным в данном цикле настройкам. Время вспенивания молока для режима латте: 5-70 секунд.

2) После отключения устройства нажатием на клавишу ВКЛ/ВЫКЛ, нажмите и удержите клавишу латте, одновременно с этим включите устройство с помощью клавиши ВКЛ/ВЫКЛ. Световой индикатор латте замигает 5 раз и устройство перейдет в режим приготовления стандартной порции латте. Настройки из пункта 1 будут сброшены.

Выбор необходимого количества молока двойного для латте

1) Нажмите клавишу двойного латте и удержите в течение 3 секунд. После активации помпы отпустите клавишу. Устройство начнет работу согласно заданным настройкам. Когда количество молочной пены в чашке станет достаточным, снова нажмите клавишу двойного латте, подача пены прекратится. В следующий раз устройство будет работать согласно заданным в данном цикле настройкам. Время вспенивания молока для режима двойного латте: 5-90 секунд.

2) После отключения устройства нажатием на клавишу ВКЛ/ВЫКЛ, нажмите и удержите клавишу двойного латте, одновременно с этим включите устройство с помощью клавиши ВКЛ/ВЫКЛ. Световой индикатор двойного латте замигает 5 раз и устройство перейдет в режим приготовления стандартной порции двойного латте. Настройки из пункта 1 будут сброшены.

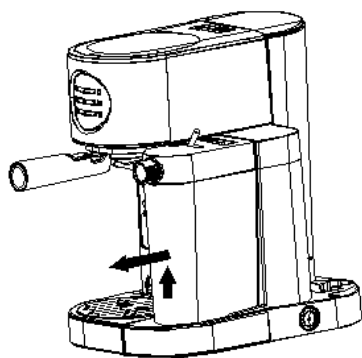
ОБСЛУЖИВАНИЕ И УХОД

Очистка резервуара для молока

Регулярная очистка резервуара для молока позволит избежать засорения капучинатора и накопления остатков старого молока.

Очистка проводится следующим образом:

1. Отсоедините резервуар от машины.



2. Снимите крышку резервуара для молока.

3. Слейте остатки молока и тщательно промойте резервуар и крышку в теплом мыльном растворе. Перед установкой на место дайте резервуару полностью высохнуть. Не используйте едкие и абразивные средства для очистки, так как они могут повредить поверхность резервуара. Допускается очистка резервуара с

помощью посудомоечной машины. Крышку резервуара для молока можно мыть **только вручную**.

4. Поместите большую пустую емкость под трубку капучинатора. Залейте воду в резервуар для молока.

5. Поверните переключатель молочной пены в положение очистки:  **Clean**

Затем дважды нажмите клавишу двойного латте. В процессе очистки из трубки капучинатора будет выходить пар. Дайте устройству поработать в этом режиме, пока в чашу не попадут частички молока. По окончании очистки снова нажмите клавишу двойного латте, чтобы остановить работу устройства.

6. Слейте остатки воды из резервуара для молока, затем установите его на место.

Очистка головки группы, портафильтра и фильтра

1. Выключите устройство и отключите от сети питания.

2. Металлические детали устройства могут быть горячими. Не начинайте очистку, пока устройство полностью не остынет.

3. Отсоедините портафильтр и удалите из него отработанный кофе или чалды. Тщательно промойте портафильтр и фильтр теплым мыльным раствором. Не допускается мытье в посудомоечной машине!

4. Протрите головку группы влажной тканью или бумажным полотенцем, чтобы удалить все остатки кофе.

5. Установите портафильтр без фильтра.

6. Поместите большую пустую чашу под портафильтр.

7. Один раз нажмите клавишу эспрессо и дайте устройству пройти полный рабочий цикл до автоматической остановки.

Очистка резервуара для воды

Отсоедините резервуар для воды, слейте остатки воды и тщательно промойте резервуар мыльным раствором.

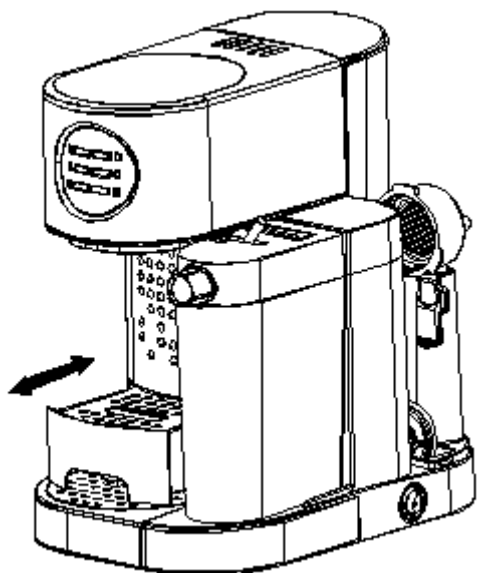
Допускается мытье в посудомоечной машине.

Если устройство не будет использоваться, резервуар следует опорожнить.

Очистка внешних поверхностей устройства

1. Протрите внешние поверхности устройства влажной тканью. Не используйте едкие или абразивные чистящие средства, так как они могут повредить устройство.

2. Не храните портафильтр прикрепленным к головке группы. В противном случае пострадает плотность сцепления портафильтра и головки группы. Рекомендуемый способ хранения показан на рисунке ниже.



Очистка от накипи

Отложение накипи негативно сказывается на работе устройства. Если вы заметили, что устройству требуется больше времени на приготовление эспрессо или же при работе выделяется слишком много пара, значит необходимо провести очистку от накипи.

Частота очистки зависит от используемой воды:

Для мягкой или фильтрованной воды: *через каждые 80 рабочих циклов.*

Для жесткой или нефильтрованной воды: *через каждые 40 рабочих циклов.*


Для очистки от накипи резервуара для воды:

1. Заполните резервуар неразбавленным уксусом.
2. Оставьте на ночь.
3. Слейте уксус.
4. Тщательно промойте резервуар под проточной водой.

Очистка внутренних компонентов от накипи

1. Перед очисткой выключите устройство и отключите от сети питания.
2. Налейте уксус в резервуар для воды. Количество уксуса должно быть выше минимальной отметки.
3. Установите портафильтр с фильтром, но без кофе. Поставьте любую пустую емкость под отверстие для слива готового напитка.
4. Подключите устройство к сети питания.
5. Включите устройство, нажав на клавишу ВКЛ/ВЫКЛ, загорятся все 6 индикаторов. Дважды нажмите клавишу двойного эспрессо. Устройство начнет

работу, уксус пройдет через внутренние компоненты устройства. По окончании цикла устройство автоматически прекратит работу.

6. Поместите большую кружку (не менее 325 мл) под трубку капучинатора. Наполните резервуар для молока водой. Поверните переключатель пены в положение очистки . Дважды нажмите клавишу двойного латте, чтобы активировать режим очистки. Дайте устройству поработать в данном режиме около 30 секунд, затем снова нажмите клавишу двойного латте, чтобы прекратить очистку.

7. Повторите вышеописанные шаги необходимое количество раз, пока остатки уксуса не будут полностью смыты.

ХРАНЕНИЕ И ТРАНСПОРТИРОВКА

Транспортировка должна осуществляться аккуратно, чтобы не нанести повреждения оборудованию. При транспортировке не переворачивайте упаковку с оборудованием вверх дном.

Если оборудование не будет использоваться в течение длительного времени (выходные, каникулы и т.п.), необходимо отключить его от электросети и тщательно очистить (согласно пункту Обслуживание и уход). Хранить в сухом, проветриваемом помещении.

УТИЛИЗАЦИЯ

В целях защиты окружающей среды не выбрасывайте устройство в обычные мусорные баки. Утилизируйте в соответствии с действующими нормативами.

Произведено в КНР.

Дата производства является частью серийного номера, который указан на шильдике и/или упаковке оборудования.